

## LVS-9580

# LVS-9580

Durador, portàtil  
verificador portàtil  
de mà



Pes només de 16,7 oz  
(0,47 kg).

## Sistema portàtil de verificació de codis de barres.

El LVS-9580 és una solució portàtil d'alt rendiment per a la verificació de codis de barres fora de línia segons els estàndards I SO/I EC, GS1 i UDI. Amb una càmera d'alta resolució de 5,0 megapíxels, el LVS-9580 llegeix i analitza codis lineals (1D) i bidimensionals (2D) d'una amplada de fins a 76,19 mm (3,0 polzades) i una alçada de fins a 57,15 mm (2,25 polzades). Es poden verificar marques directes (DPM) 1D i 2D de fins a 44 mm x 44 mm (1,75" x 1,75") segons els estàndards MI L-STD-130, I SO i GS1.

El LVS-9580 verifica múltiples simbologies, incloent qualsevol combinació de codis lineals, 2D (Data Matrix, QR Code i Aztec Code), i codis lineals apilats (PDF417, MicroPDF i codis compostos). Amb l'alimentació d'un cable USB 2.0 de 2,0 m (6,5 peus), el LVS-9580 verifica codis de barres en una àmplia gamma de superfícies, incloent plàstics, PCBs, metalls, cartró i contenidors d'enviament.

### LVS-9580: En resum

- Funció de cosir per avaluar codis de barres més grans que el camp de visió.
- Ideal per a entorns de producció i magatzem amb múltiples línies.
- Valida codis de barres impresos segons els estàndards de qualitat d'impressió I SO/I EC, GS1 i UDI.
- Verifica marques directes (DPM) segons els estàndards I SO, MI L-STD-130 i GS1.
- La versió d'alta resolució verifica símbols 2D amb un tamany de cel·la de fins a 2 mil (50 µ).
- Les opcions d'actualització de programari inclouen Multi-Sector per a la verificació de múltiples codis de barres en una etiqueta.
- Compliment 21 CFR Part 11.
- Compatible amb 15 idiomes i possibilitat d'afegir-ne més.
- Informes de qualitat de dades per a fins d'auditoria.
- Inclou targeta de prova d'estàndard de conformitat calibrada rastrejable al NIST per a la calibració del sistema.
- Adaptador de suport de muntatge ajustable opcional.

#### ISO per a 1D

Els verificadors de codis de barres de la sèrie LVS-95XX inspeccionen tots els nou paràmetres ISO per a codis de barres lineals (1D), tenen la capacitat d'identificar imperfeccions i poden realitzar una validació senzilla llegible per humans.

#### ISO for 2D

La sèrie LVS-95XX verifica codis 2D i informa de tots els paràmetres especificats en les especificacions de la simbologia corresponent.

#### Analytical Tools

Equipades amb diverses eines analítiques per identificar i avaluar errors de codis de barres. Els problemes es codifiquen amb colors per facilitar la resolució de problemes.

#### Software

El programari LVS-95XX inclou taules de especificació de símbols del sistema GS1. Les taules GS1 estableixen estàndards per a l'estructura de dades del codi de barres i com mantenir la qualitat dels codis durant la seva creació. Omron Microscan ofereix un curs de formació en línia sobre les taules GS1 i com s'apliquen a diferents organitzacions.

#### Actualització de programari: EAI V

L'opció Enhanced Application Identifier Verification (EAI V) verifica que tots els Identificadors d'Aplicació GS1, com ara la Data d'Expiració, el Número Global de Producte Comercial (GTI N) i el Número de Lot, incrustats en l'estructura de dades d'un codi de barres GS1 coincideixen amb les dades programades en la funcionalitat EAI V per part de l'usuari.

#### Opcions de permisos d'usuari

Gestiona els permisos mitjançant el programari LVS-95XX: Les contrasenyes es guarden en una base de dades local. Totes les contrasenyes estan encriptades, inclouen una data d'expiració i compten els intents fallits de contrasenya.

Gestiona els permisos mitjançant Microsoft Active Directory: Els privilegis d'usuari es basen en l'autenticació de Microsoft i els permisos de LVS-95XX es donen en funció de l'afiliació a un grup.

#### Portabilitat

Es connecta a les últimes tauletes.

#### Camp de visió

- 76 mm (3,0") horitzontal
- 57,15 mm (2,25") vertical
- DPM: 44 mm (1,75") x 44 mm (1,75")
- HD: 33 mm (1,3") x 25 mm (1,0")

### LVS-9580: Símbols disponibles

Lineal	Estàndard 	Postal 
2D	Data Matrix 	QR Code 
	Micro QR Code 	Aztec 
Apilats	Micro PDF417 	PDF417 
	GS1 DataBar 	

Si us plau, consulteu la segona pàgina per obtenir una llista completa de les simbologies compatibles.



# ESPECIFICACIONS I OPCIONS DEL LVS-9580

## ESTÀNDARDS COMPATIBLES

Estàndards d'aplicació  
AI AG/DAMA/JAPIA/Odette  
ISO/IEC TR 29158 (DPM Cat 0, 1, 2)  
DHL  
FPMJ  
French CI P  
Especificacions generals de GS1  
Directius HDMA  
Health Industry Barcode (HI BC)  
Japan Codabar  
Laetus Pharmacode  
Laetus Standard  
MI L-STD-130N  
Pharmacy Product Number (PPN) automàtic  
GS1 o ISO  
GS1 (NTI N)  
Miniature Pharmacode  
Postal (EI B, USPS I MB/Code 128, POSTNET, Japan Post)  
PZN-gran, normal, petit (certificació alemanya)  
Data Matrix per a l'atenció sanitària  
Data Matrix (ECC 200)  
EAN/UPC  
EAN/UPC i codis ampliat  
EAN/UPC amb CC  
GS1 DataBar Omnidireccional  
ITF-14  
GS1 DataBar-14 amb CC (anteriorment RSS-14 amb CC)  
UCC/EAN amb suplement  
UCC/EAN-128  
UCC/EAN-128 amb CC  
Estàndards de conformitat ISO  
ISO/IEC 15415, 15416, 15418  
ISO/IEC 15426-1, 15426-2  
ISO/IEC TR 29158 (DPM Cat 0)  
Totes les especificacions de simbologia ISO/IEC compatibles  
**MECÀNIQUES**  
Alçada: 215.9 mm (8.5")  
Amplada: 120.6 mm (4.75")  
Profunditat: 139.7 mm (5.5")  
Pes: Pes sense empaquetar: 0.47 kg (16.7 oz)  
Pes de l'enviament (inclou tots els cables i altres articles empaquetats a la caixa d'enviament): Aprox. 1.51 kg (3 lliures 5 oz)  
**CAMP DE VISIÓ**  
Estàndard: 76.19 mm (3.0") horitzontal  
57.15 mm (2.25") vertical  
DPM: 44 mm (1.75") x 44 mm (1.75")  
HD: 33 mm (1.3") x 30 mm (1.0")  
**DIMENSIO MÍNIMA DEL CÒDIG DE BARRES**  
1D = 4.0 mil (0.10 mm)  
2D = 5.9 mil (0.15 mm)  
HD: 2D = 2.0 mil (0.05 mm)  
**REQUISITS MÍNIMS DEL PC**  
PC subministrat pel client.  
Windows® 7 Professional, Windows® 8.1 Pro o Windows® 10 Pro;  
Intel® Core™ i3 o superior;  
4 GB de RAM;  
Resolució de pantalla de 800 x 600;  
Un port USB 2.0 disponible per unitat.

## SIMBOLOGIES COMPATIBLES

Simbologies lineals (1D)  
Codabar  
Code 128, Code 39, Code 93  
DataBar  
DataBar ampliat i limitat, DataBar omnidireccional  
DataBar apilat i truncat  
EAN/JAN-13  
EAN/JAN-8  
Codi de barres Enterprise Intelligent (EIB)  
4 estats (4SB)  
GS1-128  
HI BC  
Interleaved 2 of 5 (ITF)  
ITF-14  
Japan Post  
MSI Plessey  
Pharmacode - Itàlia i Laetus  
PZN 7 i PZN 8  
UPC-A i UPC-E  
USPS-128  
Codi de barres de correu intel·ligent  
USPS (Codi de barres de client de 4 estats)  
Simbologies bidimensionals (2D)  
Aztec  
DataBar amb CC-A, CC-B o CC-C  
EAN/JAN-13 amb CC-A, CC-B o CC-C  
EAN/JAN-8 amb CC-A, CC-B o CC-C  
ECC-200 (Data Matrix) que inclou:  
• EI B CMDM  
• French CI P  
• GS1 Data Matrix  
• NTI N i PPN  
GS1-128 amb CC-A, CC-B o CC-C  
MaxiCode  
Micro QR Code  
MicroPDF417  
PDF417  
QR Code  
UPC-A amb CC-A, CC-B o CC-C  
UPC-E amb CC-A, CC-B o CC-C  
Nota: CC = Components Compostos  
Contacteu amb Omron Microscan per obtenir una llista completa dels codis ECC-200 (Data Matrix) compatibles.

## IL·LUMINACIÓ

Tipus: Filtre vermell (660 nm)

## ELÈCTRIC

Alimentació USB 5 VDC a 180 mA  
**COMUNICACIONS**

Cable USB 2.0 de tipus A a Mini-B  
2 m (6,5 peus)

## CÀMERA

Càmera de 5,0 megapíxels  
Distància de l'objecte: Contacte  
**AMBIENTAL**

Temperatura d'operació: de 4° a 46° C (40° a 115° F)

Humitat relativa, operativa: del 20% al 80% (sense condensació); Humitat relativa, emmagatzematge: del 20% al 95% (sense condensació)

21 CFR PART 11

El LVS-9580 està certificat per GS1 US i està preparat per complir amb la norma 21 CFR Part 11.

## CALIBRACIÓ

Targeta de prova de conformitat calibrada (inclou amb el sistema)

## OPCIONES



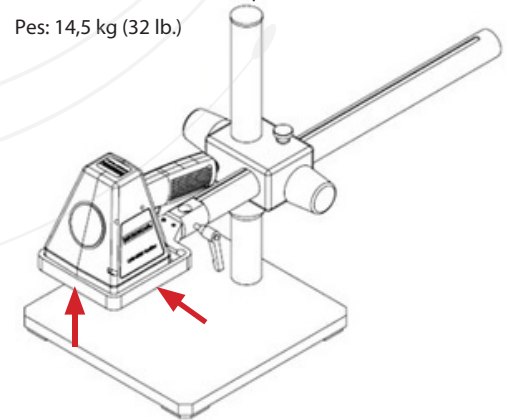
Suport d'adaptador de suport de muntatge LVS-9580/9585

Número de part 98-9000200-01

Aquest suport d'adaptador està dissenyat per utilitzar amb un suport Amscope model BSS-140. Juntament amb el BSS-140, l'assemblea permet que el verificador es mantingui en una posició fixa, elevada fins a una altura màxima de 368 mm i amb un ajust horitzontal de 495 mm. El verificador es pot girar 360 graus sencera mentre està muntat, permetent l'ajustament enfront del símbol DPM per a una àmplia varietat de peces.

Dimensions: 711 mm (28") d'amplada x 406 mm (16") d'altura x 254 mm (10") de profunditat

Pes: 14,5 kg (32 lb.)



## CERTIFICACIONS DE SEGURETAT

DISSENYAT PER A

FCC, CE, UL

COMPLIANT AMB RoHS

CERTIFICACIÓ QMS

[www.microscan.com/quality](http://www.microscan.com/quality)

©2018 Omron Microscan Systems, Inc. SP098C-EN-0518

Warranty - For current warranty information about this product, please visit [www.microscan.com/warranty](http://www.microscan.com/warranty).



**AIS Vision Systems S.L.**

Carrer de Can Camps, 10  
08202 Sabadell (Barcelona)  
+34 931 003 035

[www.aisvision.com](http://www.aisvision.com)

