

# LVS-9585



## Sistema portàtil de verificació de codis de barres.

El LVS-9585 és una solució portàtil d'alt rendiment per a la verificació de codis de barres fora de línia, segons els estàndards ISO/IEC i GS1. Amb una càmera de resolució alta de 5,0 megapíxels, el LVS-9585 llegeix i analitza codis lineals (1D) i bidimensionals (2D) de fins a 76,19 mm (3,0 polzades) d'amplada i fins a 57,15 mm (2,25 polzades) d'altura. Es poden verificar marques directes (DPM) de 1D i 2D de fins a 44 mm x 44 mm (1,75" x 1,75") segons els estàndards MIL-STD-130, ISO i GS1.

El LVS-9585 verifica múltiples simbologies, incloent qualsevol combinació de codis lineals, 2D (Data Matrix, QR Code i Aztec) i lineals apilats (PDF417, MicroPDF i Composite).

Alimentat per un cable USB 2.0 de 2,0 m (6,5 peus), el LVS-9585 verifica codis de barres en una àmplia gamma de superfícies, incloent plàstics, PCB, metalls, cartró i contenidors d'enviament.

### A primera vista, el LVS-9585:

- Característica d'enlligament per avaluar codis de barres més grans que el camp de visió.
- Ideal per a entorns de producció i magatzem amb múltiples línies.
- Valida codis de barres impresos segons les normes de qualitat d'impressió ISO/IEC, GS1 i UDI.
- Verifica marques directes (DPM) segons les normes ISO, MIL-STD-130 i GS1.
- La versió d'alta resolució verifica símbols bidimensionals de fins a 2 mil·límetres (50 µ) de mida de cel·la.
- Les opcions de millora del software inclouen Multi-Sector per a la verificació de diversos codis de barres en una etiqueta.
- Compliant amb la normativa 21 CFR Part 11.
- Admet 15 idiomes amb la capacitat d'afegir-ne més.
- Informes de dades de qualitat per a fins d'auditoria.
- Inclou una targeta de prova d'estàndard de conformitat calibrada rastrejable pel NI ST per a la calibració del sistema.
- Opcional: adaptador de suport de muntatge ajustable.

### ISO per a 1D

Els verificadors de codis de barres de la sèrie LVS-95XX inspeccionen tots els nou paràmetres ISO per als codis de barres lineals (1D), tenen la capacitat d'identificar defectes i poden realitzar una validació senzilla llegible per a humans.

### ISO per a 2D

La sèrie LVS-95XX verifica codis 2D i informa de tots els paràmetres segons l'especificació de la simbologia aplicable.

### Eines analítiques

Equipat amb nombroses eines analítiques per identificar i avaluar els errors dels codis de barres. Els problemes estan codificats per colors per facilitar la resolució dels problemes.

### Programari

El programari LVS-95XX inclou les Taules de l'especificació de símbols del sistema GS1. Les taules GS1 estableixen els estàndards per l'estructura de dades del codi de barres i com mantenir la qualitat dels codis durant la creació del codi de barres. Omron Microscan ofereix un curs de formació en línia sobre les taules GS1 i com s'apliquen a diferents organitzacions.

### Actualització de programari: EAI V

L'opció de Verificació del Identificador Millorat de l'Aplicació (EAI V) verifica que tots els Identificadors d'Aplicació GS1, com ara la Data de Caducitat, el Número d'Article de Comerç Global (GTIN) i el Número de Lot, incrustats en l'estructura de dades d'un codi de barres GS1 coincideixin amb les dades programades a la funcionalitat EAI V per part de l'usuari.

### Opcions de permisos d'usuari

Gestiona els permisos a través del programari LVS-95XX: Les contrasenyes es guarden en una base de dades local. Totes les contrasenyes estan xifrades, inclouen una data de caducitat i comptabilitzen els intents de contrasenya fallits.

Gestiona els permisos a través de Microsoft Active Directory: Els privilegis d'usuari es basen en l'autenticació de Microsoft i els permisos de LVS-95XX es configuren en funció de la pertinença a grups.

### Portabilitat

Connects to the latest Windows OS tablets.

Es connecta als últims tablets amb sistema operatiu Windows.

- Camp de visió
- 76 mm (3,0") horitzontal
  - 57,15 mm (2,25") vertical
  - DPM: 44 mm (1,75") x 44 mm (1,75")
  - HD: 33 mm (1,3") x 25 mm (1,0")

## LVS-9585: Símbols Disponibles

	Estàndard	Postal		
Lineal				
	Data Matrix	QR Code	Micro QR Code	Aztec
2D				
	Micro PDF417	PDF417	GS1 DataBar	
Apilats				

Si us plau, consulta la segona pàgina per a una llista completa de simbologies compatibles.

# ESPECIFICACIONS I OPCIONS DEL LVS-9585

## ESTÀNDARDS SUPORTATS

Estàndards d'aplicació

AI AG/J AMA/J API A/Odette

AS9132-A / AI M DPM Cat 0 (Proporciona informació utilitzada per a la conformitat amb AS9132)

I SO/I EC TR 29158 (DPM Cat 0, 1, 2)

DHL

FPMAJ

CI P francesa

Especificacions generals de GS1

Directrius de HDMA

Codi de barres de la indústria sanitària (HI BC)

Codabar japonès

Pharmacode de Laetus

Estàndard de Laetus

MI L-STD-130N

Número de producte de farmàcia (PPN)

GS1 o I SO automàtic

GS1 (NTI N)

Pharmacode miniature

Postal (EI B, USPS I MB/Code 128, POSTNET, correus del Japó)

PZN-gran, normal, petit (Pharmacode alemany)

Certificació de GS1 US

Data Matrix per a l'atenció sanitària

Data Matrix (ECC 200)

EAN/UPC

EAN/UPC i codis ampliats

EAN/UPC amb CC

DataBar omnidireccional de GS1

ITF-14

DataBar-14 de GS1 amb CC (anteriorment RSS-14 amb CC)

UCC/EAN amb suplementaris

UCC/EAN-128

UCC/EAN-128 amb CC

Estàndards de conformitat I SO

I SO/I EC 15415, 15416, 15418

I SO/I EC 15426-1, 15426-2

I SO/I EC TR 29158 (DPM Cat 0, 1, 2)

Tots els estàndards de simbologia I SO/I EC admesos

CARACTERÍSTIQUES TÈCNiques

Dimensions:

Alçada: 215,9 mm (8,5")

Amplada: 120,6 mm (4,75")

Profunditat: 139,7 mm (5,5")

Pes sense embalatge: 0,68 kg (1 lliura 8 unces)

Pes d'enviament (inclou tots els cables i altres articles embalatges en la caixa d'enviament): aproximadament 1,51 kg (3 lliures 5 unces)

CAMPO DE VISIÓ

Estàndard:

Horitzontal: 76,19 mm (3,0")

Vertical: 57,15 mm (2,25")

DPM: 44 mm (1,75") x 44 mm (1,75")

HD: 33 mm (1,3") x 30 mm (1,0")

DIMENSÍO MÍNIMA DEL CÒDIG DE BARRES

1D = 4,0 mil (0,10 mm)

2D = 5,9 mil (0,15 mm)

HD: 2D = 2,0 mil (0,05 mm)

REQUISITS MÍNIMS DEL PC

El PC ha de ser subministrat pel client.

Windows® 7 Professional, Windows® 8.1 Pro o Windows® 10 Pro;

Intel® Core™ i3 o superior;

4 GB de RAM;

Resolució de pantalla de 800 x 600;

Un port USB 2.0 disponible per unitat.

## SIMBOLOGIES AVALADES

Simbologies lineals (1D)

Codabar

Code 128, Code 39, Code 93

DataBar

DataBar Expanded i Limited DataBar

Omnidireccional

DataBar Stacked i Truncated

EAN/JAN-13

EAN/JAN-8

Codi de barres intel·ligent de l'empresa

(EIB) 4-Estats (4SB)

GS1-128

HI BC

Interleaved 2 de 5 (ITF)

ITF-14

Japó Post

MSI Plessey

Pharmacode italià i Laetus

PZN 7 i PZN 8

UPC-A i UPC-E

USPS-128

Codi de barres d'enviaments

intel·ligents USPS (Codi de barres de

client de 4 estats)

Simbologies bidimensionals (2D)

Aztec

DataBar amb CC-A, CC-B o CC-C

EAN/JAN-13 amb CC-A, CC-B o CC-C

EAN/JAN-8 amb CC-A, CC-B o CC-C

ECC-200 (Data Matrix), inclouent:

- EIB CMDM

- French CIP

- GS1 Data Matrix

- NTIN i PPN

- GS1-128 amb CC-A, CC-B o CC-C

MaxiCode

Micro QR Code

MicroPDF417

PDF417

QR Code (no DPM)

UPC-A amb CC-A, CC-B o CC-C

UPC-E amb CC-A, CC-B o CC-C

Nota: CC = Components compostos

Contacteu amb Omron Microscan per

obtenir una llista completa dels codis

ECC-200 (Data Matrix) avalats.

## IL-LUMINACIÓ

Tipus: Cúpula vermella (660 nm); Cúpula blanca, angle de 30°

## ELÈCTRIC

Alimentat per USB 5 VDC @ 180 mA

## COMUNICACIÓ

Cable USB 2.0 de connector A a connector

Mini-B

2 m (6,5 peus)

## CÀMERA

Càmera de 5,0 megapíxels

Distància de l'objecte: Contacte

## AMBIENTAL

Temperatura d'operació: de 4° a 46° C (40° a 115° F)

Humitat relativa d'operació: del 20% al 80%

(sense condensació); Humitat relativa

d'emmagatzematge: del 20% al 95% (sense

condensació)

21 CFR PART 11

El LVS-9585 està certificat per GS1 US i està

preparat per complir amb el 21 CFR Part 11.

## CALIBRACIÓ

Targeta de prova de conformitat calibrada

(inclou amb el sistema)

## OPCIÓNS



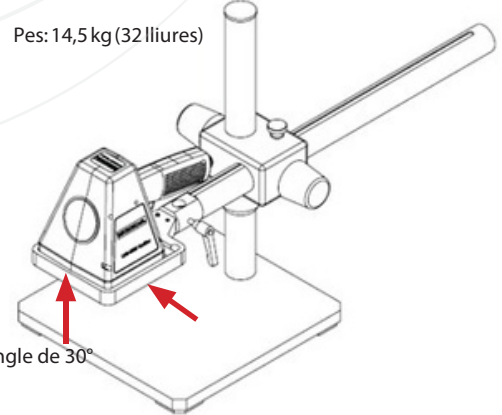
## ESTÀNDARDS ADMESOS

Suport d'adaptador de suport de muntatge  
LVS-9580/9585 Número de part 98-9000200-01

Aquest suport d'adaptador està dissenyat per ser utilitzat amb un suport del model BSS-140 d'Amscope. Juntament amb el BSS-140, l'assemblea permet mantenir el verificador en una posició fixa, aixecar-lo fins a una altura màxima de 368 mm i ajustar-lo horitzontalment fins a 495 mm. El verificador es pot girar un total de 360 graus mentre està muntat, permetent l'ali-neació amb el símbol DPM per a una àmplia varietat de peces.

Dimensions: Amplada de 711 mm (28") x Alçada de 406 mm (16") x Profunditat de 254 mm (10")

Pes: 14,5 kg (32 lliures)



## CERTIFICACIONS DE SEGURETAT

DISSENYAT PER A

FCC, CE, UL

COMPLIMENT DE ROHS

CERTIFICACIÓ QMS

[www.microscan.com/quality](http://www.microscan.com/quality)

©2018 Omron Microscan Systems, Inc. SP099C-EN-0518

Warranty – For current warranty information about this product, please visit [www.microscan.com/warranty](http://www.microscan.com/warranty).

